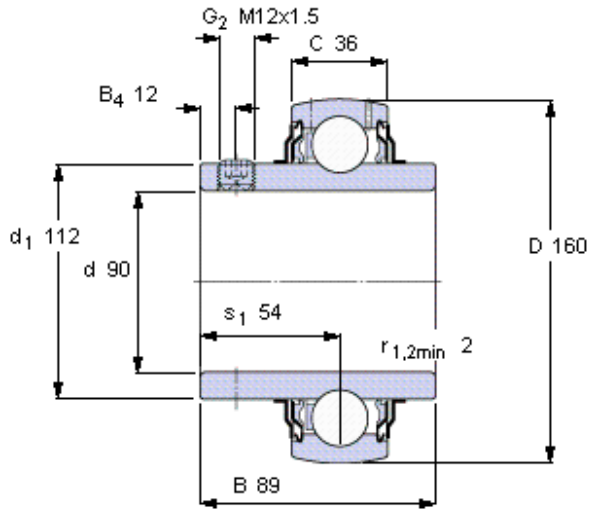


Ložiska Y, se stavěcím šroubem

Základní rozměry				Základní hodnoty zatížení		Omezující rychlost s tolerancí hřídele h6	Označení
d	D	B	C	dynamické	statické		
mm				C	C0		
<b>90</b>	160	89	36	kN 95,6	72	ot/min 2000	- <b>YAR 218-2F</b>



**Šestihranný klíč velikost [mm]**

6

**Doporučený utahovací moment [Nm]**

28,5

**Příslušný pryžový usazovací kroužek**

-

**Faktor výpočtu**

$f_0$  15